

220/130

Base

10 1/2'''
23.30 mm
H. 1.60

ISATRON

ISA
S W I S S
M O V E M E N T

Specifications are subject to change without notice.

Visit us on internet WWW.ISASWISS.COM

In conformity with RoHS standard

Caractéristiques :

Mouvement 2 aiguilles.
Mouvement électronique à quartz, 6 rubis. Moteur rotatif pas à pas, 12 pas par minute.
Dispositif Stop et interrupteur.
Tige 2 positions.

Characteristics :

Movement with 2 hands.
Electronic quartz movement, 6 jewels. Rotary stepping motor, 12 steps per minute.
Stop device and current breaker.
2 handsetting positions.

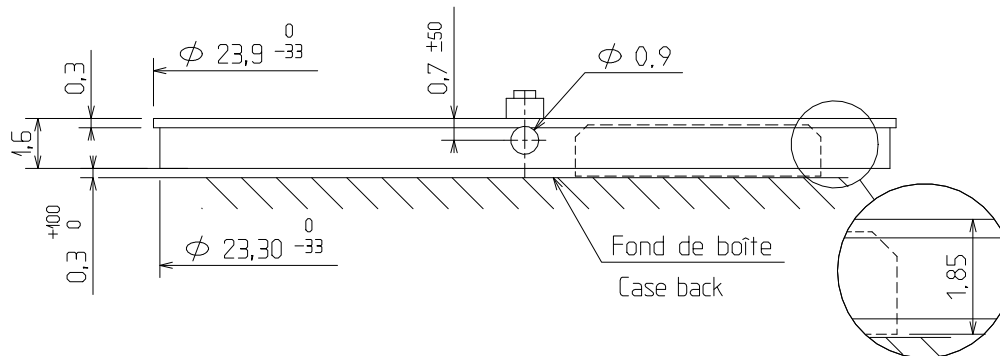
Kennzeichnungen :

2 Zeiger Werk.
Electronisches Quarzwerk, 6 Steine. Schrittschaltmotor, 12 Schritten pro Minute.
Stopp Vorrichtung und Unterbrecher.
2 Stellwellenpositionen.

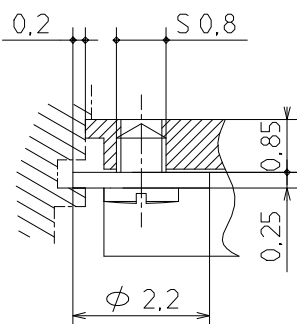
Critères Criteria Kriterium	Conditions Conditions Bedingungen	Min.	Typ.	Max.	Unités Units Einheit
Consommation - Current consumption Stromaufnahme	U=1,55V T=25°C		0,55		µA
Marche instantanée - Instantaneous rate Momentaner gang	U=1,55V T=25°C	0 (0)		+0,4 (+12)	s/jour s/day s/Tag ((s/mois s/month s/Monat)
Température de fonctionnement Operating temperature Betriebstemperatur		0		50	°C
Résistance aux champs magnétiques Resistance to magnetic fields Magnetfelddabschirmung			1500 (18,8)		A/m (Oe)

Qté Qty Menge	Désignation Designation Bezeichnung	Type Model Typ	Tension Voltage Spannung	Code Code Kode	Capacité Capacity Fähigkeiten	Autonomie théorique Theoretical Autonomy Theoretische Gangreserve
1	Pile Battery Batterie 7,90 x 1,65	SR 716 SW	1,55 V	315	21 mAh	52 mois months Monat

CAGE / FRAME



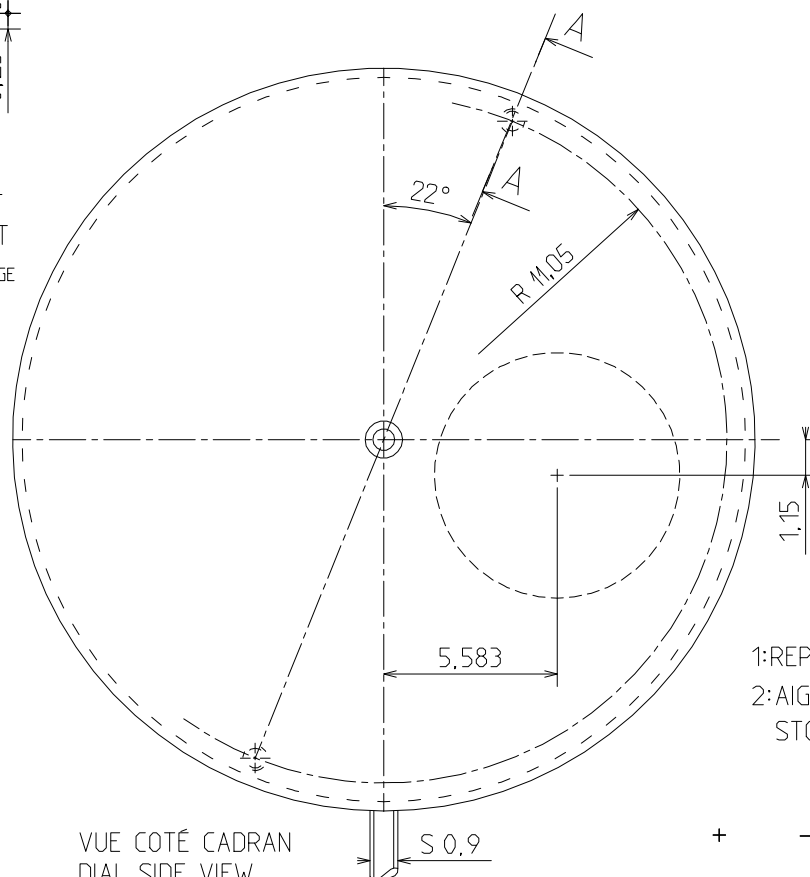
COUPE / CUT AA



FIXATION DU MOUVEMENT
FASTENING OF MOVEMENT

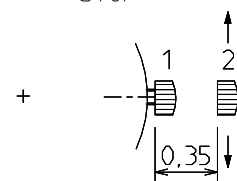
CLES DE FIXE OU CERLE D'EMBOITAGE
CASE SCREWS RO CASING RING
AUTRES FIXATIONS POSSIBLES
OTHER FASTENINGS POSSIBLE

La pile est retenue par le fond de la boîte
Battery is hold by the case back



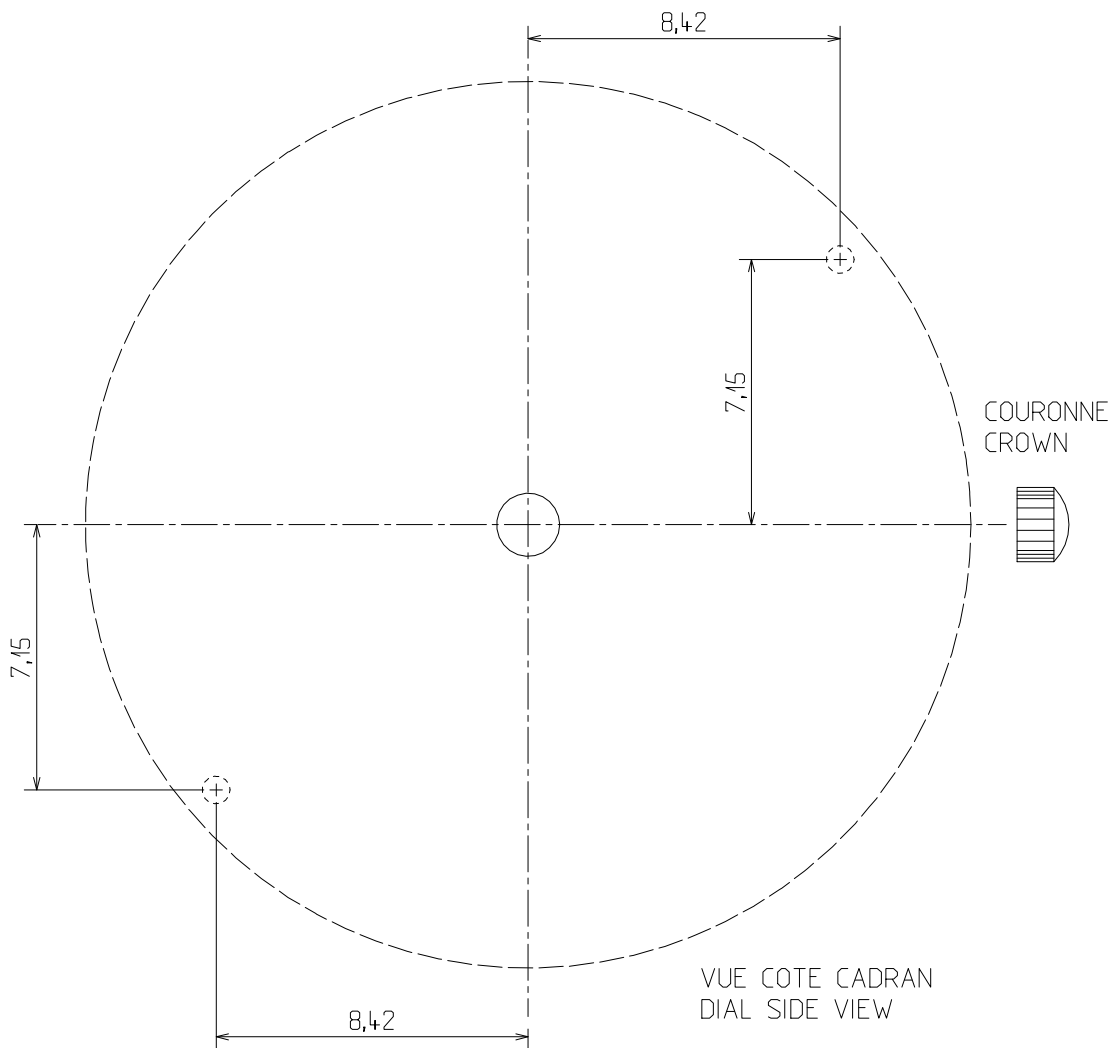
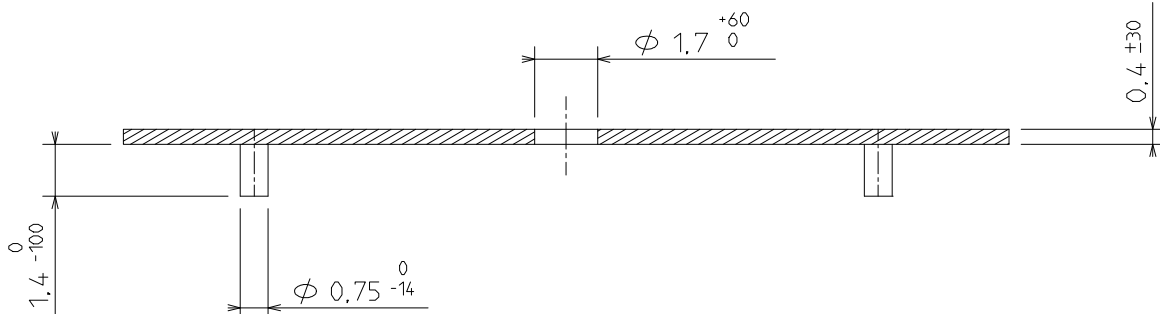
VUE COTÉ CADRAN
DIAL SIDE VIEW

1:REPOS - REST
2:AIGUILLES - HANDS
STOP



DIMENSIONS IN mm. - TOLERANCES IN μ m.

CADRAN / DIAL



DIMENSIONS IN mm. - TOLERANCES IN µm.

ISA SWISS

ISA Swiss S.A.
Champ-Nauger 2
CH -2416 Les Brenets
Switzerland
Tél +41 (0)32 930 80 85
Fax +41 (0)32 930 80 86

ISA FRANCE

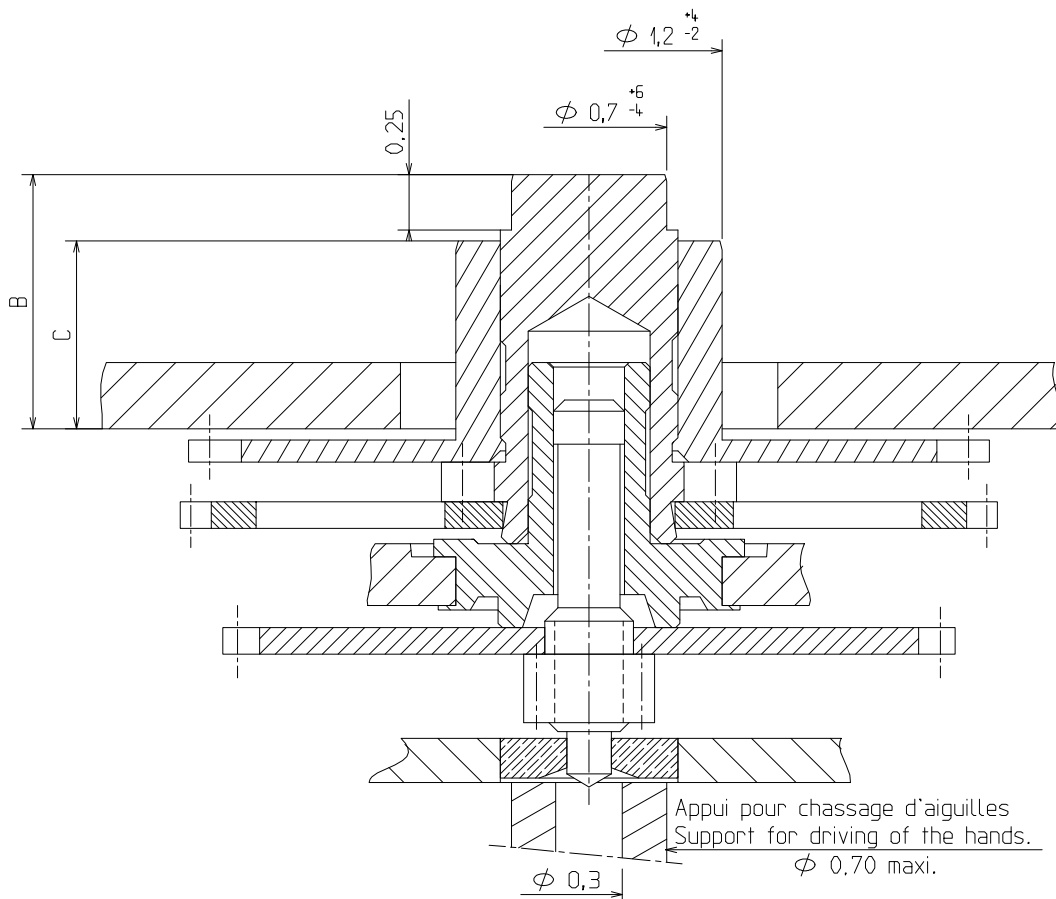
ISA France S.A.S
8, rue des Clos Rondot
F-25130 Villers-le-Lac
France
Tél +33 (0)3 81 68 70 00
Fax +33 (0)3 81 68 01 57

ISA PACIFIC

Prestige Time Co. Ltd.
Room 1605, Eastern Center
1065 King's Road, Quarry Bay,
Hong-Kong
Tél +852 25 52 26 33
Fax +852 25 52 31 81

AIGUILLAGE / HAND-FITTING

AUTRES AIGUILLAGES SUR DEMANDE
OTHER HAND-FITTING ON REQUEST



HAUTEUR AIGUILLAGE / HAND-FITTING HEIGHT			
B	MINUTE	1,15	
C	HEURE	HOUR	0,85

		MASSE-MASS	BALOURD UNBALANCE	FORCE DE CHASSAGE PRESS-IN FORCE
AIGUILLE DES MINUTES	MINUTE HAND	≤ 10 mg	≤ 0,3 μNm	< 25 N.

DIMENSIONS IN mm. - TOLERANCES IN μm.